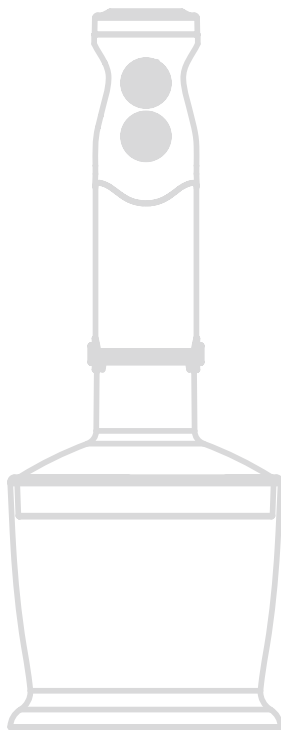


# LERAN®



## Блендер погружной

Руководство по эксплуатации

HBM-0850W

Производитель оставляет за собой право вносить изменения в конструкцию, комплектацию и характеристики изделия без предварительного уведомления. Только для домашнего использования.



## Руководство по эксплуатации

---

Уважаемый Покупатель,

Благодарим Вас за покупку прибора от Leran.

Перед использованием внимательно ознакомьтесь с прилагаемой инструкцией и сохраните ее для дальнейшего использования.

Мы рекомендуем Вам внимательно ознакомиться с руководством по эксплуатации перед началом использования прибора и сохранить его в вашем распоряжении на протяжении всего срока эксплуатации.



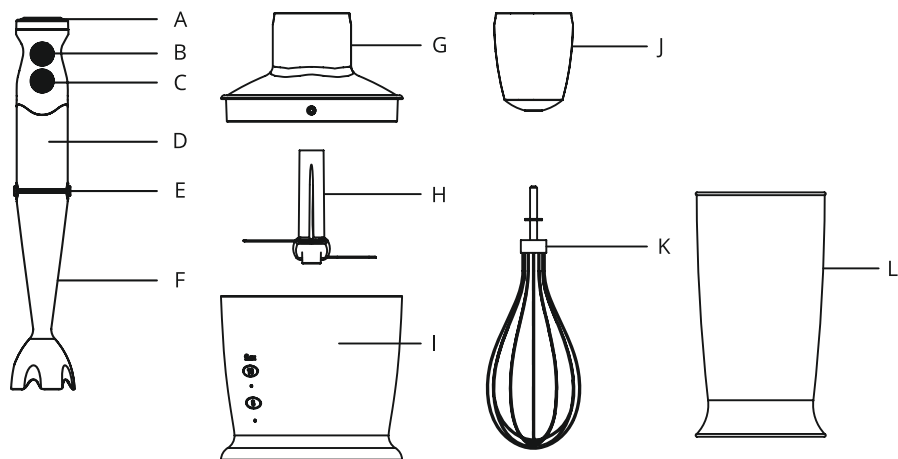
**Внимание!**

**Данный прибор должен эксплуатироваться в соответствии с действующими правилами.**

**Прежде чем приступить к использованию прибора, ознакомьтесь с инструкциями.**

## Описание прибора

---



A - Кнопка ступенчатого управления  
B - Переключатель I  
C - Переключатель II  
D - Мотор  
E - Кнопка извлечения  
F - Стержень блендера

G - Приводной вал чаши  
H - Нож для рубки  
I - Чаша (700 мл)  
J - Насадка для венчика  
K - Венчик  
L - Мерный стакан

## Важные предостережения



### Внимание!

● Прочитайте данные инструкции до начала использования прибора.

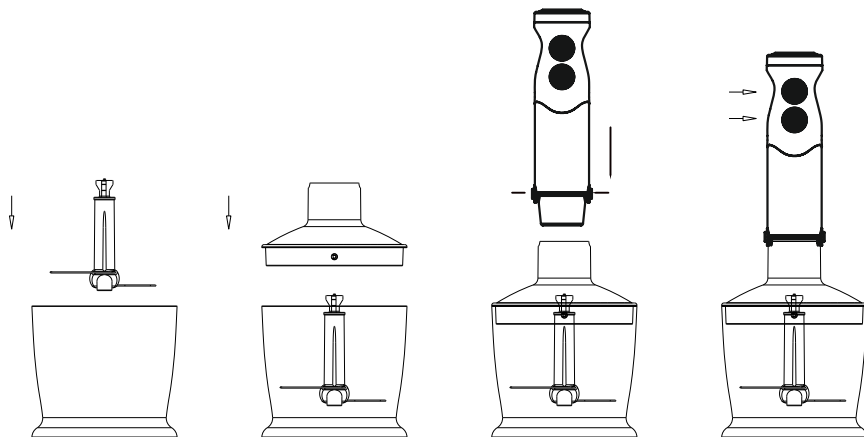
1. Всегда отключайте прибор от сети электропитания, если оставляете его без присмотра, а также перед сборкой, разборкой и очисткой.
2. Детям запрещается пользоваться прибором.
3. Этот прибор не предназначен для использования людьми (включая детей) с умственными или физическими недостатками, а также не имеющими опыта или знаний по использованию данного прибора, если только они не получили надлежащие инструкции по использованию или компетентный человек не взял на себя ответственность за безопасность этих людей.
4. Детям запрещается играть с прибором.
5. Используйте прибор по его прямому назначению.
6. Убедитесь, что напряжение вашей домашней сети совпадает с напряжением, указанным на шильдике прибора.
7. Не подключайте прибор к сети, если он полностью не собран. Всегда отключайте от сети перед разборкой.
8. Не используйте прибор с поврежденным шнуром питания или вилкой шнура питания или после каких-либо неполадок или повреждений прибора. Обратитесь в ближайший сервисный центр для диагностики, ремонта или регулировки.
9. Шнур не должен свисать с острых краев мебели и соприкасаться с горячими поверхностями.
10. Ножи очень острые! Обращайтесь с ними очень аккуратно!
11. Не опускайте руки или приборы в контейнер во время смешивания во избежание риска получения травм или поломки прибора. Можно использовать скребок, но только если прибор не включен.
12. Запрещается опускать прибор, шнур питания, вилку шнура питания в воду или другие жидкости во избежание риска получения электрошока.
13. Дети не должны пользоваться прибором. Будьте внимательны, используя прибор, если дети находятся рядом.
14. Не притрагивайтесь к движущимся деталям.
15. Следите, чтобы шнур не прикасался к горячим поверхностям, включая духовку.
16. Не смешивайте горячие жидкости.
17. Ни мерный стакан, ни чаша для смешивания не являются пригодными для использования в микроволновой печи.
18. Используйте блендер для переработки мягких ингредиентов не более 1 минуты и для переработки твердых ингредиентов – не более 15 секунд. Прибор рассчитан на 3 рабочих цикла за одно использование.
19. Во избежание риска получения травм всегда сначала устанавливайте чашу, а затем ножи.
20. До начала работы убедитесь, что крышка плотно установлена на чашу.
21. Протирайте прибор мягкой сухой тканью.
22. Инструкция содержит информацию о принципе очистки поверхностей, времени работы и настройках скорости для аксессуаров.
23. Осторожно обращайтесь с острыми ножами, аккуратно опустошайте чашу и будьте внимательны во время чистки.
24. Выключайте прибор и отключайте его от сети перед установкой и снятием аксессуаров, а также при обращении с движущимися деталями.



### Внимание!

● Время непрерывной работы блендера в холостом режиме – не более 3 минут.

## Использование ножа-измельчителя



1. Измельчитель идеально подходит для рубки твердых продуктов, таких как: мясо, сыр, лук, травы, чеснок, морковь, грецкие орехи, миндаль, чернослив и т.д.
2. Не рубите слишком твердые продукты, например: кубики льда, мускатный орех, зерна (в том числе, кофейные).

### Перед использованием:

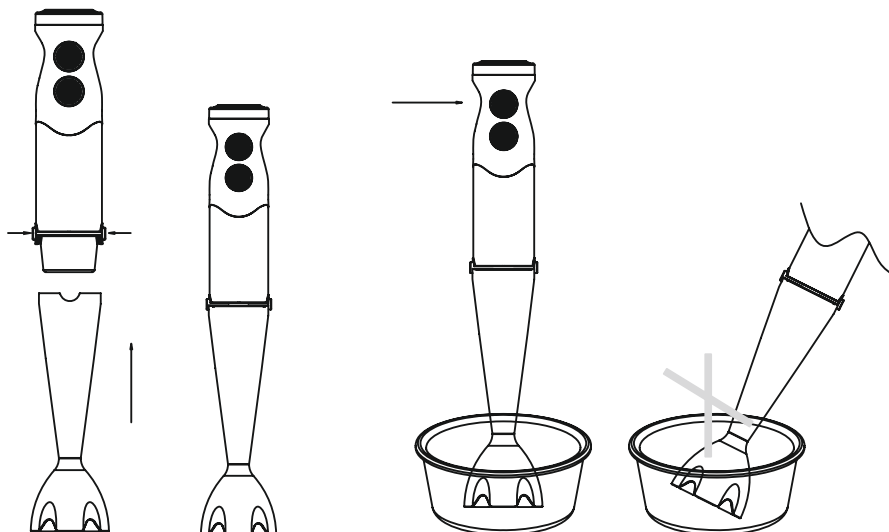
1. Аккуратно снимите защитный чехол с ножа.

**!** **Внимание:**  
**• Нож очень острый! Всегда держите его за верхнюю пластиковую часть.**

2. Установите нож на центральный стержень чаши. Надавите на нож и заблокируйте чашу. Всегда устанавливайте чашу на противоскользящую основу.
3. Положите ингредиенты в чашу.
4. Установите крышку на чашу.
5. Установите мотор на крышку чаши до щелчка.
6. Нажмите кнопку для начала работы. Держите мотор одной рукой, а второй рукой держите чашу.
7. По окончании использования отключите прибор от сети, нажмите кнопку извлечения, чтобы снять мотор.
8. Снимите крышку.
9. Аккуратно снимите нож.
10. Выньте готовые продукты из чаши.

## Использование ручного блендера

---



Ручной блендер идеально подходит для приготовления дипов, соусов, супов, майонеза и детского питания, а также для смешивания и молочных коктейлей.

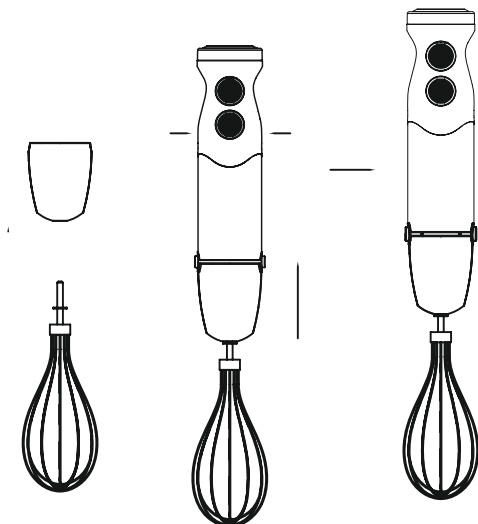
1. Вставьте стержень блендера в мотор до щелчка.
2. Поместите блендер в чашу, затем нажмите переключатель «I» или переключатель «II».
3. Отключите переключатель, затем нажмите кнопку извлечения и выньте стержень блендера.

**!** **Примечание:**

- **Вы можете использовать блендер как в мерном стакане, так и в другой посуде.**

## Использование венчика

---



Используйте венчик только для взбивания крема, белков яиц, бисквита и готовых десертов.

1. Установите венчик в держатель для венчика, а затем вставьте его в мотор до щелчка.
2. Опустите венчик в чашу и только после этого включите прибор.
3. Отключите, затем нажмите кнопку извлечения и выньте держатель.
4. Выньте венчик из держателя.



## Очистка

- ! Примечание:**  
● Протрите мотор и крышку чаши влажной тканью. Не погружайте мотор в воду!

1. Все остальные аксессуары можно мыть в посудомоечной машине. После переработки очень соленых продуктов рекомендуется незамедлительно промыть ножи.
2. Не добавляйте слишком много чистящего средства или средства для удаления накипи в посудомоечную машину.
3. При обработке красящих продуктов пластиковые детали могут окраситься. Протрите эти детали растительным маслом до мойки в посудомоечной машине.
4. Отключите прибор от сети электропитания перед очисткой.
5. Будьте осторожны с острыми ножами.

## Справочная таблица (для резки)

Продукт	Максимум	Время обработки	Результат
Терка / резка			
Мясо	200 г	15 г	1~2 см
Травы	50 г	8 сек	
Орехи, миндаль	150 г	15 сек	
Сыр	100 г	10 сек	1~5 см
Хлеб	75 г	8 сек	2 см
Лук	150 г	8 сек	половина
Печенье	150 г	8 сек	1 см
Фрукты	200 г	10 сек	1~2 см
Яйца	4 шт	15 сек	

## Технические характеристики

DC 220-240 В

50/60 Гц

800 Вт

## Дополнительная информация

---

Основной импортер товара Leran в России: ООО ЛЕРАН

---

На прибор предоставляется 1 год гарантийного обслуживания.

Срок службы: 5 лет со дня покупки (при использовании в строгом соответствии с настоящей инструкцией по эксплуатации и применимыми техническими стандартами).

---

Информацию об авторизованных сервисных центрах Вы можете узнать на веб-сайте [www.leran.pro](http://www.leran.pro)

---

Если в Вашем городе отсутствует авторизованный сервисный центр, Вам следует обратиться в магазин, где Вы приобрели наш товар, и он организует ремонт или замену.

---

Страна происхождения – Китай

Изготовитель: ШЭНЬЧЖЭНЬ ГЭЙНЕР ЭЛЕКТРИК АППЛАЙНС ХОЛДИНГС КО., ЛТД.

Адрес: ВЭЙХУАДА ЗОН, №65 ХУА НИН ВЕСТ РОАД, СИНЬ ВЭЙ ДАЛАН СТРИТ, ЛОНХУА ДИСТРИКТ, ШЭНЬЧЖЭНЬ, КИТАЙ.

---

Настоящая информация является частью сопроводительной технической документации, прилагаемой к товару. Изготовитель постоянно работает над совершенствованием конструкции и технических характеристик выпускаемой продукции, в том числе над улучшением энергетической эффективности. По истечении срока службы прибора сервисный центр вправе отказать в поставке запчастей и ремонте техники. Дальнейшая эксплуатация не рекомендуется.

Товар необходимо передать специализированным компаниям, которые занимаются утилизацией данного вида продукции.

---



### Правильная утилизация

Данный значок означает, что продукт не может быть утилизирован вместе с другими бытовыми отходами. С целью уменьшения ущерба окружающей среде и человеческому здоровью от неконтролируемой утилизации отходов отправляйте отслуживший прибор в специальные пункты сбора для дальнейшей переработки. Для утилизации бывшего в употреблении прибора обращайтесь к продавцу по месту приобретения данного прибора. Этот продукт может быть экологически безопасно переработан.



# ГАРАНТИЙНЫЕ УСЛОВИЯ

1. Гарантийный срок составляет 12 месяцев от даты продажи.
2. Гарантийные обязательства не действуют, если неисправность явилась следствием нарушения инструкции по эксплуатации, механического воздействия, нарушения пломбировки (если такая предусмотрена), проникновения влаги, неквалифицированного вмешательства, ремонта в неавторизованных сервисных центрах, форс-мажорных обстоятельств.
3. После осуществления ремонта в случаях, указанных в п.2, гарантийные обязательства прекращаются.

Наименование товара \_\_\_\_\_

Serial No. \_\_\_\_\_

Дата продажи: « \_\_\_\_ » \_\_\_\_\_ 20 \_\_\_\_ года

\_\_\_\_\_  
Подпись продавца  
(Без печати недействительна)

\_\_\_\_\_  
МП

Произведено в Китае компанией ШЭНЬЧЖЭНЬ ГЭЙНЕР ЭЛЕКТРИК АППЛАЙНС ХОЛДИНГС КО., ЛТД.  
Адрес: ВЭЙХУАДА ЗОН, №65 ХУА НИН ВЕСТ РОАД, СИНЬ ВЭЙ ДАЛАН СТРИТ, ЛОНХУА ДИСТРИКТ,  
ШЭНЬЧЖЭНЬ, КИТАЙ.

По заказу ООО «Леран», Россия, 454091, г. Челябинск, ул. Цвиллинга, д. 28  
АСЦ в Челябинске: 454008, ул. Производственная, 8Б.

**Бесплатный телефон сервисной службы: 8-800-333-5556**

[www.leran.pro](http://www.leran.pro)