

**Паспорт изделия**  
**Подставка под аудио-видеоаппаратуру**

**"Командор"**



**Технические характеристики изделия**

Стойка под аудио-, видеоаппаратуру имеет блочную конструкцию, состоящую из стекла, ДСП и МДФ, соединённых между собой с помощью фурнитуры.

Полки стойки могут выполняться из тонированного, окрашенного, закалённого стекла

**РЕКОМЕНДАЦИИ ПО НАГРУЗКЕ**

Нагрузка к полкам и крышке должна прикладываться плавно без ударов. Величина нагрузки, равномерно распределённой по всей площади крышки и полок, не должна превышать:  
для полки – 30 кг,  
для столешни – 80 кг.

**УКАЗАНИЯ ПО БЕЗОПАСНОСТИ**

Температура окружающей среды не ниже +2С  
Относительная влажность воздуха до 70%

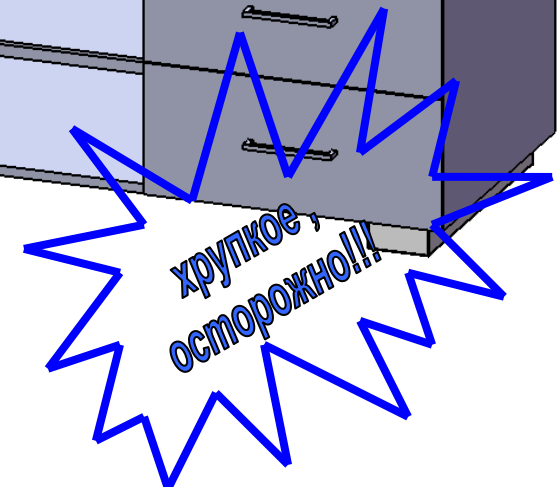
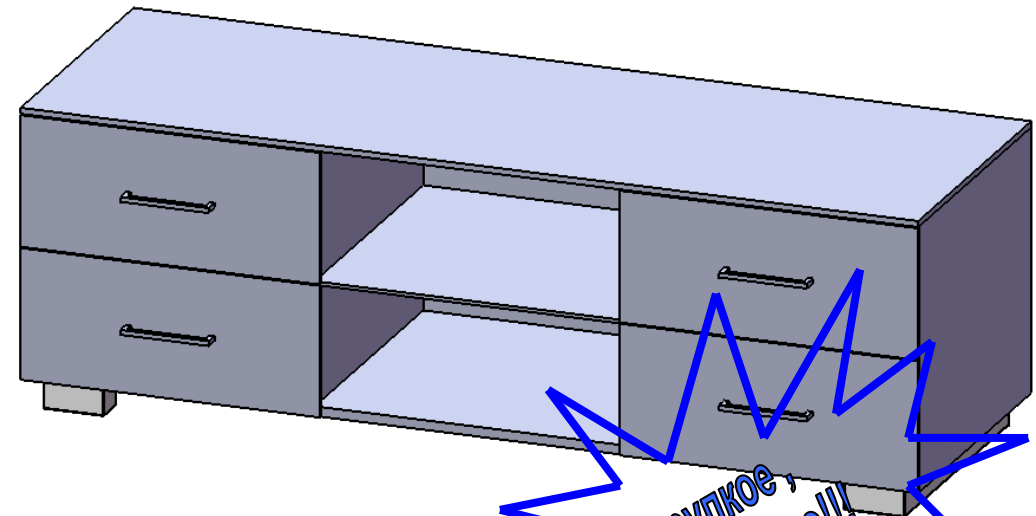
**ГАРАНТИЙНЫЕ ОБЯЗАТЕЛЬСТВА**

Изготовитель гарантирует соответствие изделий настоящему техническому паспорту при соблюдении условий транспортирования, хранения и эксплуатации.

Гарантийный срок эксплуатации изделия 18 месяцев со дня продажи.

Срок службы 10 лет.

Технические требования на изделия соответствуют ГОСТ 16371-93 "Мебель. Общие технические условия".



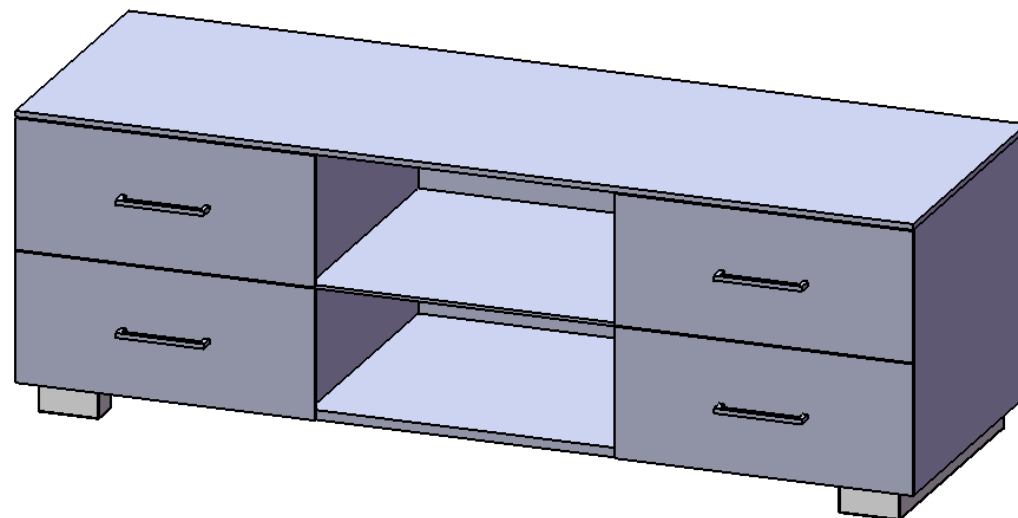
ООО «Галерея М»  
Россия, г. Челябинск  
ул. Артиллерийская, 102  
тел. +7 (351) 772-72-58, 772-17-78  
E-mail: optov@marts.ru  
www.marts.ru  
тел. (351) 270-75-42

## Комплектация изделия

№ п/п	Наименование детали	Кол-во, шт.
1	Тумба	1
2	Колесо	6
3	Декоративная пластина	2
4	Ручка	4
5	Винт	8
6	Саморез	30
7	Полка	1
8	Полкодержатель	4

## Инструкция по сборке

1. Прикрутить к тумбе (1) ручки (4) винтами (5) с помощью отвёртки.
2. Прикрутить к тумбе (1) колёса (2) и декоративные пластины (3) саморезами (6) с помощью отвёртки.
3. Установить полкодержатели (8) в тумбу (1).
4. Установить полку (7) на полкодержатели (8).



ООО «Галерея М»  
Россия, г. Челябинск  
ул. Артиллерийская, 102  
тел. +7 (351) 772-72-58, 772-17-78  
E-mail: optov@marts.ru  
www.marts.ru  
тел. (351) 270-75-42

**Бұйымның төлқұжаты**  
Астынан тіреу аудиовидеоаппаратураның астына

# "Командор"



## Бұйымның техникалық мінездемелері

Тіреу астын аудио, видеоаппаратура құрастырмалы конструкцияны иеет, қарамастан шыныдан деген құрал, ДСП және көмекпен собой арасында құрама MDF фурнитураның. Тіреудің сөрелері тонированного деген орындалу біледі, қарамастан бояулы, шындаулы шынының

### ҰСЫНЫСТАР ША ЖҮККЕ

Жүк сөреге және жапқышқа байсалды без тіркелуге керекке дүрелердің. Жүктің аумағының ша барлық ауданға равномерной жапқыштың және сөрелердің, превышать керекке: сөре үшін - 30 келә, қарамастан үшін столешни - 80 келә

### НҰСҚАУЛАР ША ҚАУІПСІЗДІККЕ

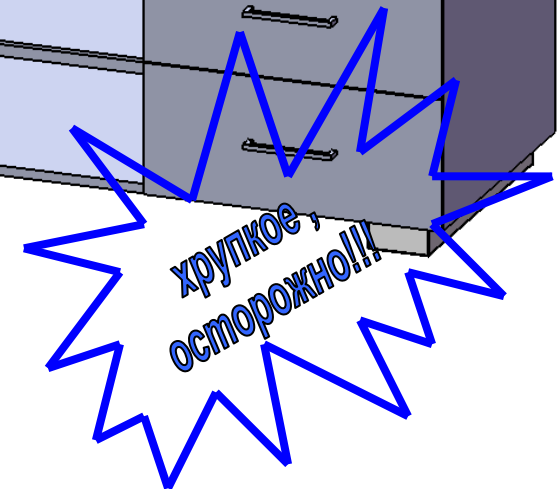
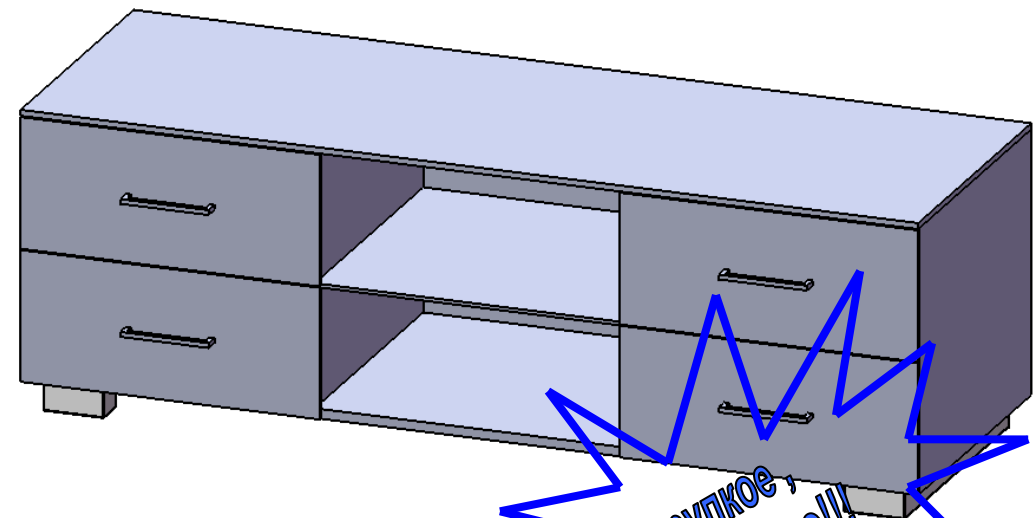
Қызу қоршаған орта төмендегі +2С Ауаның салыстырмалы ылғалдылығы до 70%

### ГАРАНТИЯЛЫ МІНДЕТТЕМЕЛЕР

Жаса- бұйымның сәйкестігін настоящему техникалық кепілдік береді төлқұжатқа при тасудың шартының сақта, сақта және қарамастан қанаушылықтар.

Гарантиялы пайдалану мерзімім 18 айдың бұйымы бер күн сатудың. 10 жастың қызметінің мерзімі.

Техникалық талаптар бұйымдарға сәйкеседі  
Гост 16371-93 "Мебель. Общие технические условия"



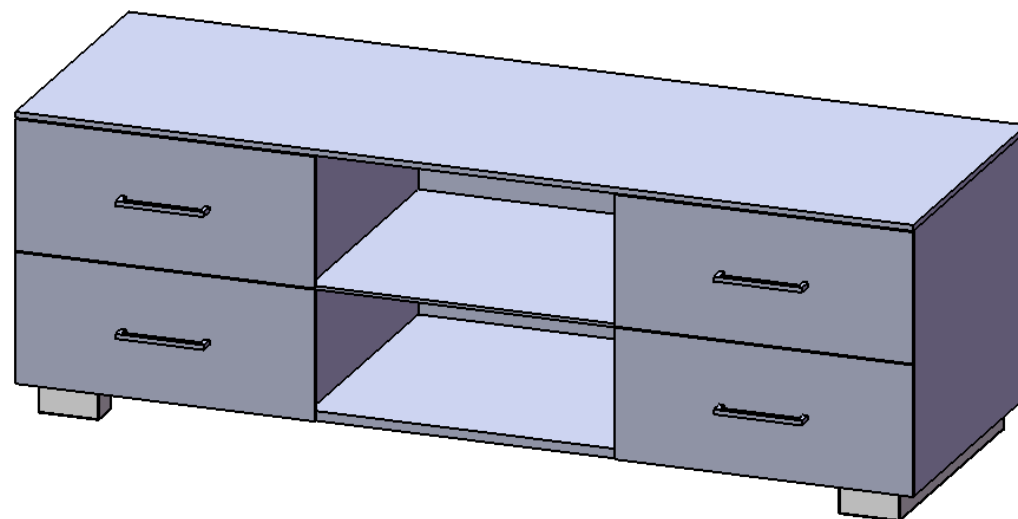
ООО «Галерея М»  
Россия, г. Челябинск  
ул. Артиллерийская, 102  
тел. +7 (351) 772-72-58, 772-17-78  
E-mail: optov@marts.ru  
www.marts.ru  
тел. (351) 270-75-42

## Бұйымның комплекті

№ п/п	Бөлшектің атауы	Сан, дан.
1	Тумба	1
2	Дөңгелек	6
3	Декоративтік пластина	2
4	Қалам	4
5	Бұранда	8
6	Саморез	30
7	Сөре	1
8	Полкодержатель	4

## Нұсқау ша жиынға

1. Қаламның(4) тумбасына(1) деген прикрутить бұрандалармен(5) мен көмек бұрауыштың.
2. Тумбаға(1) деген прикрутить дөңгелек(2) және декоративтік пластиналарды(3) саморезами(6) мен көмек бұрауыштың.
3. Тағайында- полкодержатели(8) тумбаға(1).
4. Тағайында- сөре(7) бас полкодержатели(8).



ООО «Галерея М»  
Россия, г. Челябинск  
ул. Артиллерийская, 102  
тел. +7 (351) 772-72-58, 772-17-78  
E-mail:optov@marts.ru  
www.marts.ru  
тел. (351) 270-75-42